



FALLENFUCHS
Christian Marklewitz &
Frank Benka GbR

Am Honigshuck 7
47506 Neukirchen-Vluyn

+49 2845 980 980 8

+49 174 800 640 7

+49 2845 295 296 0

info@fallenfuchs.de

www.fallenfuchs.com



SCAN ME



WILDMAGNET®

WILDMAGNET
Thomas Berner

Keltenstr. 26
46519 Alpen

+49 176 44 44 45 46

info@wildmagnet.de

www.wildmagnet.de



...immer eine Chance mehr!

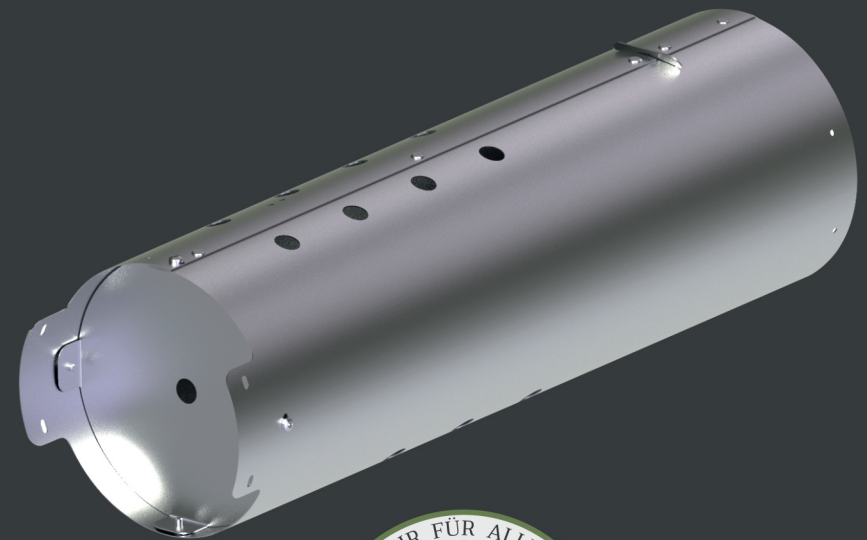
WILDMAGNET®

BEDIENUNGSANLEITUNG

FALLENFUCHS

JUNGFUCHSFALLE

"WILDMEISTER BERNER"

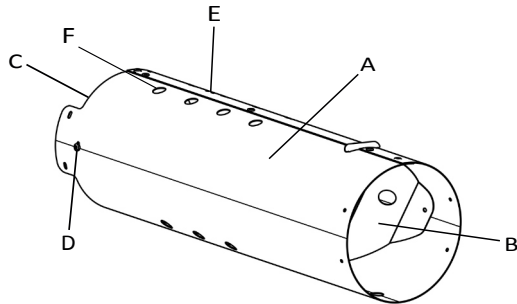


DETAILANSICHTEN FALLENFUCHS JUNGFUCHSFALLE "WILDMEISTER BERNER"

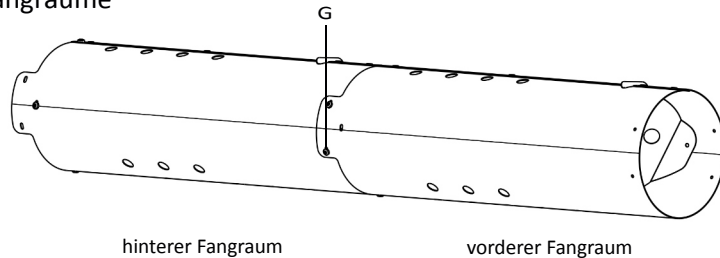
Einzelfangraum:

Maße: Länge 55 cm x Ø 16 cm, Gewicht 2,040 kg

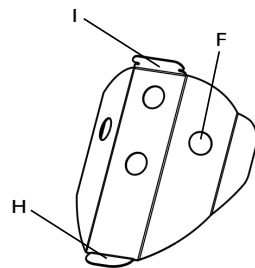
Einzelfangraum



Gekoppelte Fangräume



Klappe



- A Fangraum
- B Klappe
- C Deckel
- D Deckelschrauben
- E Befestigungslöcher für Fallenmelder
- F Optimiertes Lochbild, das das Tier nicht stört
- G Verbindungslöcher
- H Sicherungslasche gegen Entkommen
- I Aufhängung zur Befestigung der Klappe in der Falle

BEDIENUNGSANLEITUNG FALLENFUCHS JUNGFUCHSFALLE "WILDMEISTER BERNER"

SICHERHEITSHINWEISE

Der Hersteller/ Vertreiber der Falle übernimmt keinerlei Haftung bei Unfällen, insbesondere bei Sach- und/ oder Personenschäden. Haftpflichtansprüche der jeweiligen Benutzer oder Dritter gegenüber dem Hersteller/ Vertreiber sind ausgeschlossen. Der Aufsteller der Falle haftet uneingeschränkt für Sach- und Personenschäden.

Die gesetzlichen Bestimmungen zur Fangjagd sind zwingend einzuhalten!

Bei der Montage ist darauf zu achten, dass Lichteinfall in den Fangraum sicher vermieden wird. Das Fallensystem ist nach der jeweiligen Gesetzeslage zu kontrollieren. In einigen Bundesländern ist die Verwendung entsprechender Fallenmelder vorgeschrieben.

LIEFERUMFANG

2x Fangraum mit Klappe und Deckel

Das Jungfuchsfallen-Set besteht immer aus zwei voneinander getrennten Einzelfangräumen. Jedes der beiden Teile kann als separate Falle verwendet werden. Es besteht aber auch die Möglichkeit, mehrere einzelne Fangräume miteinander zu verbinden.

VERBINDEN VON FANGRÄUMEN

1. Die vier Deckelschrauben des vorderen Fangraums müssen zur Demontage des Deckels herausgeschraubt und der Deckel entfernt werden.
2. Den hinteren Fangraum in den vorderen Fangraum einstecken. Dabei darauf achten, dass die Rohrnähte der beiden Fangräume aufeinander ausgerichtet sind.
3. Die beiden Rohre nun wieder verbinden, indem die vier Schrauben des entfernten Deckels in die Verbindungslöcher geschraubt werden.

MONTAGE EINES FALLENMELDERS

Den Fallenmelder an den dafür vorgesehenen Bohrungen befestigen und das Band des Abzugsmagneten durch eine der runden Öffnungen in den letzten Fangraum hängen lassen. Befestigungslöcher für verschiedene Melder sind vorhanden.

ÖFFNEN DER KLAPPE

Zum Öffnen der Klappe die außenliegende Lasche der Klappe nach unten drücken. Durch diesen Druck öffnet sich im Inneren die Klappe und das Wild kann entnommen werden.